

Применение

Дисковые затворы ручного или автоматического управления широко используются в приложениях пищевой, косметической, фармацевтической и химической промышленности.

Принцип работы

Управление затвором производится автоматически посредством привода или вручную - рукояткой.

Рукояткой затвор фиксируется в положениях "открыто" или "закрыто", также возможны варианты исполнения с промежуточными положениями фиксации. Привод преобразовывает осевое движение поршня в 90° ротационное движение, которое передается диску.

Конструкция и характеристики

Компактная и прочная конструкция.

Многопозиционная рукоятка - стандарт до DN-100/4".

Двухпозиционная рукоятка - стандарт, начиная с DN 100/4".

Несколько моделей легко заменяемых рукояток и пневмо- или электроприводов.

Минимальные потери давления.

Взаимозаменяемые полукорпусы (любой вид соединений).

Соединения DIN -11850.

Прослеживаемость деталей.

Материалы

Диск и полукорпусы

AISI 316L (кованые)

Рукоятка

AISI 304 / PP

Другие стальные детали

AISI 304

Вкладыш

EPDM согласно FDA 177.2600

Обработка внутренней поверхности

Ra ≤ 0,8 μm

Обработка внешней поверхности

Механическая



Опции

Клапан из AISI 304L.

Вкладыш из NBR, VMQ или FPM.

Соединения: Clamp, SMS, RJT, FIL-IDF и т.д.

Многопозиционная рукоятка двух размеров.

Рукоятки: двухпозиционная, рычажная, микрометр, с фиксатором положения и т.д.

Привод: электрический или пневматический одинарного или двойного действия, размер в зависимости от крутящего момента.

Электропневматический позиционер.

Индуктивные датчики положения.

Контрольный узел C-TOP (индуктивные датчики положения или микропереключатели).

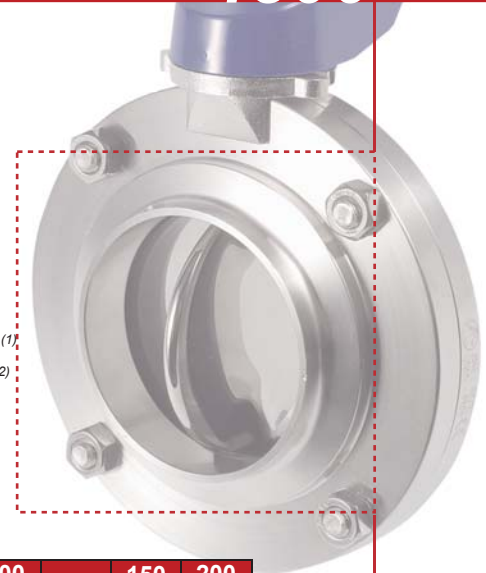
Возможно исполнение ATEX.



I Технические спецификации

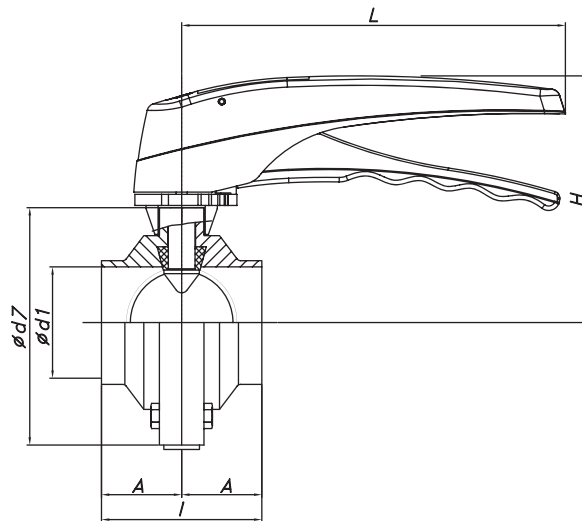
Размеры	DN 10 - DN 200	DN ½" - DN 8"
Макс.рабочая температура	-10 °C до +120 °C (EPDM) +140 °C (SIP, макс. 30 мин.)	14 °F до 248 °F 284 °F
Мин.рабочее давление	0,2 bar (P.abs)	3 PSI (P.abs)
Макс.рабочее давление	10 bar (DN 10 - DN 100) ⁽¹⁾ 8 bar (DN 125 - DN 150) ⁽²⁾ 5 bar (DN 200) ⁽²⁾	145 PSI (DN ½" - DN 4") ⁽¹⁾ 116 PSI (DN 5" - DN 6") ⁽²⁾ 72,5 PSI (DN 8") ⁽²⁾

(1): Согласно Директиве 97/23/CE, клапаны Категории I для работы со средами Группы 1
 (2): Согласно Директиве 97/23/CE, клапаны Категории I для работы со средами Группы 2



DN	10 ½"	15 ¾"	20	25 1"	32	40 1½"	50 2"	2½"	65	3"	80	100 4"	125	150 6"	200 8"
КРУТЯЩИЙ МОМЕНТ (N·m)	6	6	6	8	9	10	14	15	18	18	20	25	55	70	90

Испытательное давление 10 кг/см²



DN	∅ d1	∅ d7	A	I	H	L	
10	10	62	20	40	90	115	
15	16	62	20	40	90		
20	20	72	20	40	95		
25	26	87	20	40	102		
32	32	92	21	42	105	170	
40	38	97	25	50	107		
50	50	110	25	50	115		
65	66	127	25	50	125		
80	81	142	30	60	130		
100	100	162	30	60	150		
125*	125	190	55	110	147		270
150*	150	240	66	132	180		300
200*	200	284	75	150	205	325	

DN	∅ d1	∅ d7	A	I	H	L	
½"	9,4	62	20	40	90	115	
¾"	15,8	62	20	40	90		
1"	22,1	87	20	40	102		
1 ½"	34,9	97	25	50	107	170	
2"	47,6	110	25	50	115		
2 ½"	60,3	118	25	50	125		
3"	72,9	131	25	50	130		
4"	97,4	162	30	60	150		
6" *	146,8	240	66	132	180		300
8" *	197,6	284	75	150	205		325

* Только с двухпозиционной рукояткой

